

## SkyLine Premium Yhdistelmäuuni SkyLine Premium 6GN1/1

KAPPALE # \_\_\_\_\_

MALLI # \_\_\_\_\_

NIMI # \_\_\_\_\_

SIS # \_\_\_\_\_

AIA # \_\_\_\_\_



217837 (ECO61B3A31)

YHDISTELMÄUUNI SKYLINE  
PREMIUM - 6 GN 1/1, P67

### Lyhyt spesifikaatio

#### Kapp. Nro.

SkyLine Premium yhdistelmäuuni digitaalisella käyttöpaneelilla ja kolminkertaisella lämpölasilla varustetulla ovella. Uunissa on täysautomaattiset puhdistusohjelmat ja 100 ohjelmapaikkaa, joista jokaiseen voidaan ohjelmoida neljä eri ohjelmavaihtetta. OptiFlow-ilmankierronjärjestelmä ja suuntaa vaihtava puhallin takaavat lämmön tasaisen jakautumisen kammioon ja tarjoaa täydelliset jäähdytystulokset. Lambda-anturi turvaa uunikammion oikean kosteusprosentin, mahdollistaen tasalaatuiset tulokset ja säästään veden- ja energiankulutuksessa.

### Ominaisuudet

- GreaseOut: integroitu rasvanpoisto- ja -keräyssarja (sarjan käyttämiseksi uuni on tilattava erikoiskoodilla).
- Integroidun höyrykehittimen avulla kosteuden ja lämpötilan ohjaus tapahtuu tarkasti haluttujen asetusten mukaisesti.
- Optimoitu puhdistusykli, jonka kesto on vain 33 minuuttia, parantaa tehokkuutta ja vähentää seisokkiaikaa.
- Todellinen kosteudenohjaus perustuen lambda-anturiin, joka tunnistaa automaattisesti ruuan määrän ja koon tasalaatuisten tulosten saavuttamiseksi.
- Kiertoilmajakso (25-300 °C) sopii parhaiten alhaisen kosteuden kypsennykseen.
- SkyClean: automaattinen ja sisäänrakennettu itsepuhdistusjärjestelmä 4 automaattisella syklillä ja integroidulla höyrykehittimen kalkinpoistolla.
- Yhdistelmäpaisto (25-300 °C): yhdistää kiertoilman ja höyryn nopeuttaen paistoprosessia ja vähentäen painohävikkiä.
- Höyryjakso matalalla lämmöllä (25-99 °C) sopii parhaiten Sous-vide kypsennykseen, uudelleenkuumentamiseen ja herkkään kypsennykseen. Höyrösykli (100 °C): kala- ja äyriäisruoat ja vihannekset. Korkean lämpötilan höyry (101-130 °C).
- EcoDelta-kypsennys: kypsennys lämpötila-anturilla ylläpitäen esivalittua lämpötilaeroa ruoan ja paistokammion välillä.
- Uunissa on esiasetettu ohjelma uudelleen kuumennusta varten.
- Ohjelmatila: 100 kypsennysohjelmaa voidaan tallentaa uunin muistiin käytön helpottamiseksi ja jokaiseen ohjelmaan voidaan ohjelmoida neljä eri ohjelmavaihtetta.
- OptiFlow-ilmankiertojärjestelmä takaa ilman tasaisen jakautumisen kammioon turvaten täydelliset jäähdytystulokset.
- Puhallimessa on 5 nopeutta 300-1500 RPM ja puhallin on suuntaa vaihtava parhaan tasaisuuden saavuttamiseksi. Puhallin pysähtyy alle 5 sekunnissa ovea avattaessa.
- Yhden pisteen lämpötila-anturi sisältyy toimitukseen.
- Automaattinen kammion jäähdytys- ja esilämmitystoiminto
- Back-up tila vikadiagnostiikalla aktivoituu automaattisesti mahdollisen häiriön ilmentyessä ja näin vältetään käyttökatkoksia
- Electrolux Professional suosittelee käsitellyn veden käyttöä optimaalisten ruoanlaittotulosten takaamiseksi ja laitteen käyttöä pidettäväksi. Tarkista paikallinen veden laatu valitaksesi sopivan vedensuodattimen.
- Lisävarusteena saatava 6-pisteinen lämpötila-anturi varmistaa parhaimman tarkkuuden prosesseissa.

### Rakenne

- Ovesa kolminkertainen lämpölasia kahdella saranoidulla sisäpaneelilla puhdistamisen helpottamiseksi ja kaksinkertainen LED-valonauha.
- Saumaton ja hygieeninen sisäkammio, jonka kaikki kulmat on pyörästetty, helpottaen puhdistusta.

HYVÄKSYNTÄ: \_\_\_\_\_

- 316L AISI -teräksestä valmistettu höyrykehittäjä suojaa korroosiolta.
- Valmistettu AISI 304 ruostumattomasta teräksestä.
- Tärkeimpiin osiin pääsee käsiksi etukautta huollon helpottamiseksi.
- IPX5 suojausluokka

### Käyttöliittymä ja tietojen hallinta

- Liitettävyyden reaaliaikaiseen etäkäyttöön, helppoon HACCP-hallintaan, kulutuksen seurantaan ja energianhallintaan (vaatii lisävarusteen).
- USB portti HACCP-tietojen lataamiseen sekä kypsennysohjelmien ja asetusten jakamiseen. USB porttiin voidaan myös liittää Sous-vide kypsennysmittari (lisävaruste).
- Digitaalinen käyttöpaneeli LED valaistuilla painikkeilla ja käyttäjää opastavalla käyttöliittymällä

### Vastuullisuus



- Ihmiskeksinen suunnittelu - 4 tähden sertifiointi ergonomian sekä käytettävyyden osalta.
- Siiven muotoinen kahva ergonomisella muotoilulla ja mahdollisuus oven avaamiseen käyttämättä käsiä (EPO-rekisteröity muotoilu).
- Säästä energiaa, vettä, pesu- ja huuhteluaineita SkyCleanin vihreillä toimintoilla.
- C22- ja C25-pesuaineet on valmistettu ilman fosfaatteja ja fosforia (C25 on myös maleiinihappovapaa), mikä tekee niistä turvallisia sekä ympäristölle että ihmisten terveydelle.
- Pienennetyn tehon toiminto hitaiden kypsennysjaksojen mukauttamiseksi.
- Ulkopakkaus on valmistettu 70 % kierrätysmateriaaleista ja FSC\*-sertifioidusta paperista, ja se on painettu ympäristöystävällisellä, vesipohjaisella musteella kestävän kehityksen ja ympäristövastuun tukemiseksi. (\*Forest Stewardship Council on maailman johtava kestävän metsänhoidon järjestö).
- Kolminkertainen lasiovi minimoi energiankulutuksesi.\*

\*Noin -10 % tyhjäkäynnillä tapahtuvasta energiankulutuksesta ASTM-standardin F2861-20 mukaisesti tehdyn testin perusteella

- Energy Star 2.0 -sertifioitu tuote.

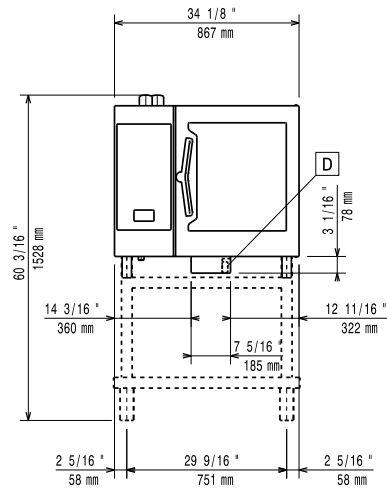
### Lisävarusteet

- |  |            |                          |
|--|------------|--------------------------|
| • Osmoottinen puhdistussuodatin  | PNC 864388 | <input type="checkbox"/> |
| • Vedensuodatin patruunat virtausmittarilla 6&10 GN 1/1 uunille - alhainen höyrykäyttö | PNC 920004 | <input type="checkbox"/> |
| • Vedensuodatin patruunat virtausmittarilla - kohtalainen höyrykäyttö                  | PNC 920005 | <input type="checkbox"/> |
| • Uunin jalustan pyöräsarja 6&10 GN 1/1 ja GN 2/1                                      | PNC 922003 | <input type="checkbox"/> |
| • 2 kpl GN 1/1 RST ritilöitä   | PNC 922017 | <input type="checkbox"/> |
| • Kananpaistoteline GN 1/1, 2 kpl (8 kanaa per teline)                                 | PNC 922036 | <input type="checkbox"/> |
| • Rst ritilä uunille GN 1/1  | PNC 922062 | <input type="checkbox"/> |
| • Kananpaistoteline GN 1/2 (4 kanaa per teline)  | PNC 922086 | <input type="checkbox"/> |
| • Huuhtelusuihku uunin sivulle   | PNC 922171 | <input type="checkbox"/> |
| • Pinnoitettu patonkipelti 5 patongille, rei'itetty (400x600x38 mm)                    | PNC 922189 | <input type="checkbox"/> |
| • Leivinpelti 4 reunaa, rei'itetty alumiini (400x600x20 mm)                            | PNC 922190 | <input type="checkbox"/> |

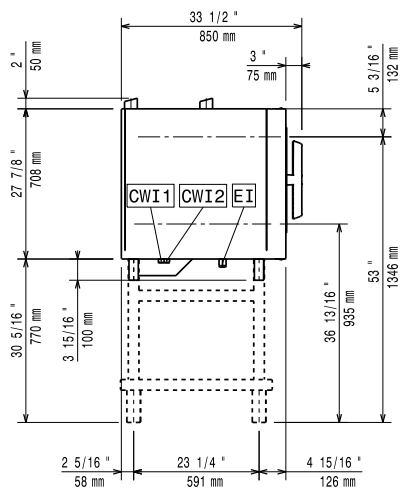
- |  |            |                          |
|--|------------|--------------------------|
| • Leivinpelti 4 reunaa, alumiini (400x600x20 mm)   | PNC 922191 | <input type="checkbox"/> |
| • Paistokori uuniin, 2 kpl   | PNC 922239 | <input type="checkbox"/> |
| • RST ritilä, 400x600 mm   | PNC 922264 | <input type="checkbox"/> |
| • Kaksoisavaus uunin oveen   | PNC 922265 | <input type="checkbox"/> |
| • Kananpaistoteline GN 1/1, (8 kanaa per teline)   | PNC 922266 | <input type="checkbox"/> |
| • Rasvankeräysastia 100 mm   | PNC 922321 | <input type="checkbox"/> |
| • Varrassarja, sisältäen telineen ja 4 pitkää varrasta, GN 1/1 uuniin  | PNC 922324 | <input type="checkbox"/> |
| • Varrasteline   | PNC 922326 | <input type="checkbox"/> |
| • 4 pitkää varrasta  | PNC 922327 | <input type="checkbox"/> |
| • Rasvankeräysastia 40 mm  | PNC 922329 | <input type="checkbox"/> |
| • Uunin savustin - 4 erilaista puulastutyyppiä saatavilla pyynnöstä  | PNC 922338 | <input type="checkbox"/> |
| • Monitoimikoukku  | PNC 922348 | <input type="checkbox"/> |
| • 4 säätöjalkaa 6&10 GN uuneille, laipalliset, 100-130 mm  | PNC 922351 | <input type="checkbox"/> |
| • Ritilä 8 kokonaiselle ankalta (1,8kg) - GN 1/1   | PNC 922362 | <input type="checkbox"/> |
| • GN johteikko 6 & 10 GN uunien jalustaan, jalustan toimitus osissa  | PNC 922382 | <input type="checkbox"/> |
| • Pidike pesuainesäiliölle - seinäkiinnitys  | PNC 922386 | <input type="checkbox"/> |
| • USB paistomittari, 1 mittauspiste  | PNC 922390 | <input type="checkbox"/> |
| • 4 jalkaa 6 ja 10 GN uuneille, 100 mm - Marine  | PNC 922394 | <input type="checkbox"/> |
| • IoT moduuli One Connected:lle ja SkyDuo:lle. Sisältää yhden IoT piirilevyn. Cook&Chill prosessia varten uunin ja tehojäähdytys/-pakastuskaapin yhdistämiseen. Mahdollistaa myös korikuljetinastianpesukoneen liittämisen One Connectediin. | PNC 922421 | <input type="checkbox"/> |
| • Reititin WiFi ja LAN   | PNC 922435 | <input type="checkbox"/> |
| • Korokejalusta jaloilla 2x6 GN 1/1 uunit tai 6 GN 1/1 uuni jalustalla - 250mm   | PNC 922436 | <input type="checkbox"/> |
| • Höyryoptimoija   | PNC 922440 | <input type="checkbox"/> |
| • Rasvankeräyssarja avojalustaan 1/1-2/1 GN (2 allasta, avaus/sulkumekanismi tyhjennykseen)  | PNC 922451 | <input type="checkbox"/> |
| • Rasvankeräyssarja uuneille GN 1/1-2/1 (2 muovisäiliötä, liitosventtiili ja tyhjennysputki)   | PNC 922452 | <input type="checkbox"/> |
| • Rasvankeräyssarja torniuunille 6 GN 1/1 - 2/1 korokejalustalla   | PNC 922453 | <input type="checkbox"/> |
| • Johdekehikko pyörillä 6 GN 1/1 - p65 mm  | PNC 922600 | <input type="checkbox"/> |
| • Johdekehikko pyörillä 5 GN 1/1 - p80 mm  | PNC 922606 | <input type="checkbox"/> |
| • Leipomojohteikko pyörillä 6 GN 1/1 uunit - 5 x 400x600mm - p80 mm  | PNC 922607 | <input type="checkbox"/> |
| • Liukujohteikko kahvalla 6&10 GN 1/1 uunit  | PNC 922610 | <input type="checkbox"/> |
| • Avojalusta GN johteikolla 6&10 GN 1/1 uunit  | PNC 922612 | <input type="checkbox"/> |
| • Jalustakaappi GN johteikolla 6&10 GN 1/1 uunit   | PNC 922614 | <input type="checkbox"/> |
| • Lämpökaappijalusta GN johteikolla 6&10 GN 1/1 uunit ja 400x600mm   | PNC 922615 | <input type="checkbox"/> |
| • Nestemäisen pesu-/huuhteluaineen annostelutarja  | PNC 922618 | <input type="checkbox"/> |
| • Asennussarja 6 GN 1/1 uuni 6&10 GN 1/1 uunin päälle - korkeus 120 mm   | PNC 922620 | <input type="checkbox"/> |

• Vaunu liukujohteikolle 6&10 GN 1/1 uuni ja tehojäähdytyskaappi	PNC 922626	<input type="checkbox"/>	• Vaunu rasvankeräyssarjalle	PNC 922752	<input type="checkbox"/>
• Vaunu johteikolle torniuunit 6 GN 1/1 6 tai 10 GN 1/1 päällä	PNC 922630	<input type="checkbox"/>	• Paineenalentaja tulovedelle	PNC 922773	<input type="checkbox"/>
• Korokejalusta jaloilla 2x6 GN 1/1 uunit tai 6 GN 1/1 uuni jalustalla	PNC 922632	<input type="checkbox"/>	• Sähkövirran hallintajärjestelmän asennussarja - GN 6 ja GN 10 uunit	PNC 922774	<input type="checkbox"/>
• Korokejalusta pyörillä 2x6 GN 1/1 uunit - h=250mm	PNC 922635	<input type="checkbox"/>	• Kondensaation jatkoputki, 370mm	PNC 922776	<input type="checkbox"/>
• Poistosarja rst 6&10 GN uunit - halk.=50mm	PNC 922636	<input type="checkbox"/>	• GN - astia 1/1-20, non-stick	PNC 925000	<input type="checkbox"/>
• Poistosarja muovi 6&10 GN uunit - halk.=50mm	PNC 922637	<input type="checkbox"/>	• GN - astia 1/1-40, non-stick	PNC 925001	<input type="checkbox"/>
• Seinätuet 6 GN 1/1 uunin asentamiseksi seinälle	PNC 922643	<input type="checkbox"/>	• GN - astia 1/1-60, non-stick	PNC 925002	<input type="checkbox"/>
• Kuivatusastia - GN 1/1 h=20mm	PNC 922651	<input type="checkbox"/>	• Grillilevy GN 1/1, non-stick - kaksipuoleinen	PNC 925003	<input type="checkbox"/>
• Kuivatusastia - GN 1/1 tasainen	PNC 922652	<input type="checkbox"/>	• Grilliritilä GN 1/1, non-stick	PNC 925004	<input type="checkbox"/>
• Avojalusta 6 & 10 GN 1/1 uunille, toimitus osissa	PNC 922653	<input type="checkbox"/>	• Kananmunapelti GN 1/1, non-stick	PNC 925005	<input type="checkbox"/>
• Leipomovaunu 6 GN 1/1 uuni - 5 x 400x600mm - p80 mm	PNC 922655	<input type="checkbox"/>	• Leipomopelti, 2 reunusta-GN 1/1, non-stick	PNC 925006	<input type="checkbox"/>
• Asennussarja 6 GN 1/1 uuni 7&15 kg tehojäähdytys/pakastuskaapin päälle	PNC 922657	<input type="checkbox"/>	• Patonkipelti GN 1/1, neljälle patongille	PNC 925007	<input type="checkbox"/>
• Lämpösuojus torniuunit 6+6 GN 1/1	PNC 922660	<input type="checkbox"/>	• Paistoteline perunoille GN 1/1, 28 perunaa	PNC 925008	<input type="checkbox"/>
• Lämpösuojus torniuunit 6+10 GN 1/1	PNC 922661	<input type="checkbox"/>	• GN astia 1/2 - 20 mm, non-stick	PNC 925009	<input type="checkbox"/>
• Lämpösuojus 6 GN 1/1 uunit	PNC 922662	<input type="checkbox"/>	• GN astia 1/2 - 40 mm, non-stick	PNC 925010	<input type="checkbox"/>
• Asennussarja Skyline 6 GN 1/1 uuni AOS 6 GN 1/1 uunin päälle	PNC 922679	<input type="checkbox"/>	• GN astia 1/2 - 60 mm, non-stick	PNC 925011	<input type="checkbox"/>
• Monitoimijohteikko 6 GN 1/1 astioille & 400x600mm leivinpelleille	PNC 922684	<input type="checkbox"/>	• GN astia 1/1 - 20 mm, non-stick - 6 kpl	PNC 925012	<input type="checkbox"/>
• Asennussarja uunin asentamiseksi seinään	PNC 922687	<input type="checkbox"/>	• GN astia 1/1 - 40 mm, non-stick - 6 kpl	PNC 925013	<input type="checkbox"/>
• Lisäjohteikko jalustaan 6&10 GN 1/1 uunit	PNC 922690	<input type="checkbox"/>	• GN astia 1/1 - 60 mm, non-stick - 6 kpl	PNC 925014	<input type="checkbox"/>
• 4 säätäjalkaa suojuksella 6&10 GN uunit - 100-115mm	PNC 922693	<input type="checkbox"/>			
• Pidike pesuainesäiliölle avojalustaan	PNC 922699	<input type="checkbox"/>	<b>Suosittelavat puhdistusaineet</b>		
• Leipomojohteikot 6&10 GN 1/1 uunijalustaan - 400x600 mm	PNC 922702	<input type="checkbox"/>	• C25 Huuhtelu- ja kalkinpoistotabletti SkyLine uuneille, pakkauksessa on 50 tablettia	PNC 0S2394	<input type="checkbox"/>
• Pyörät torniuuneille	PNC 922704	<input type="checkbox"/>	• C22 pesuainetabletti SkyLine uuneille, pakkauksessa on 100 tablettia	PNC 0S2395	<input type="checkbox"/>
• Verkkokuviollinen grilliritilä	PNC 922713	<input type="checkbox"/>			
• Paistomittarin tuki, nestemäiset aineet	PNC 922714	<input type="checkbox"/>			
• Hajuton huuva 6&10 GN 1/1 uunit	PNC 922718	<input type="checkbox"/>			
• Hajuton huuva tornimallit 6+6&10 GN 1/1 uunit	PNC 922722	<input type="checkbox"/>			
• kondensoiva huuva 6&10GN 1/1 uunit	PNC 922723	<input type="checkbox"/>			
• kondensoiva huuva tornimallit 6+6&10 GN 1/1 uunit	PNC 922727	<input type="checkbox"/>			
• Huuva puhaltimella 6&10 GN 1/1 uunit	PNC 922728	<input type="checkbox"/>			
• Huuva puhaltimella 6+6 tai 6+10 GN 1/1 uunit	PNC 922732	<input type="checkbox"/>			
• Huuva ilman puhallinta 6&10 GN 1/1 uunit	PNC 922733	<input type="checkbox"/>			
• Huuva ilman puhallinta 6+6&10 GN 1/1 uunit	PNC 922737	<input type="checkbox"/>			
• 4 korkeaa säätäjalkaa 6&10 gn uuneille - 230-290 mm	PNC 922745	<input type="checkbox"/>			
• Astia staattiseen kypsentämiseen, astian korkeus on 100 mm	PNC 922746	<input type="checkbox"/>			
• Kaksipuoleinen ritäilä, jonka toinen puoli on sileä ja toinen on uritettu - 400x600 mm	PNC 922747	<input type="checkbox"/>			
• Liitin huuvalle keskitettyyn ilmanvaihtojärjestelmään	PNC 922751	<input type="checkbox"/>			

Edestä

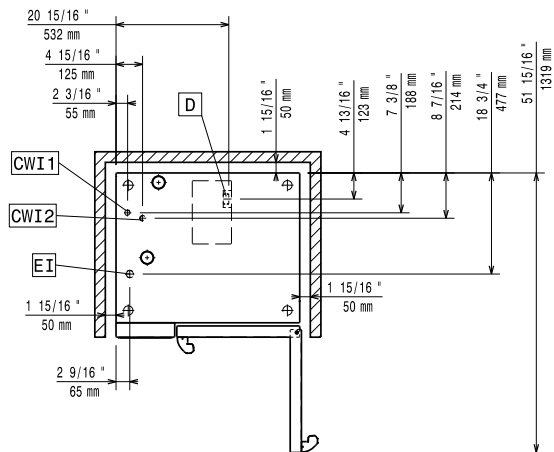


Sivulta



- CWI1 = Kylmän veden sisäänvalo      EI = Sähköliitäntä  
 CWI2 = Kylmän veden sisäänvalo 2  
 D = Poisto  
 DO = Ylivuotoputki

Päältä



### Sähkö

Jännite:	380-415 V/3N ph/50-60 Hz
Liitäntäteho, maksimi:	11.8 kW
Liitäntäteho, vakio:	11.1 kW

### Vesi

Tuloveden lämpötila, max:	30 °C
Vesiliitännät (sisään) "CWI1-CWI2":	3/4"
Paine:	1-6 bar
Kloridit:	<85 ppm
Veden konduktiivisuus:	>50 µS/cm

### Kapasiteetti

GN:	6 (GN 1/1)
Johdeväli	67 mm
Max. Kapasiteetti:	30 kg

### Avaintieto

Oven sarakat:	Oikealla
Ulkomitat, leveys:	867 mm
Ulkomitat, syvyys:	775 mm
Ulkomitat, korkeus:	808 mm
Ulkomitat, paino	131 kg
Kuljetuspaino:	131 kg
Kuljetustilavuus:	0.89 m <sup>3</sup>

### ISO sertifikaatit

ISO Standardit:	ISO 9001; ISO 14001; ISO 45001; ISO 50001
-----------------	---